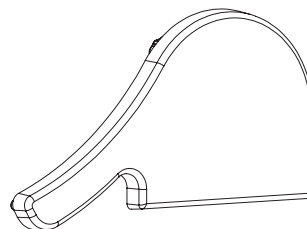
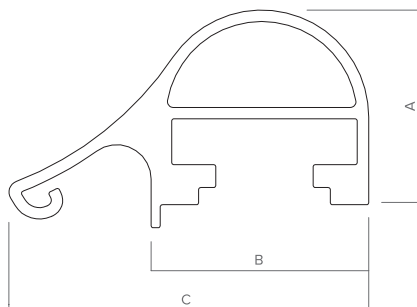


## Características

- ◀ Material: Alumínio
- ◀ Disponível em barras de 3m
- ◀ Opção: Para chapas de 15mm e 18mm
- ◀ Montagem com gabarito UNITO
- ◀ Acompanha tampas de acabamento na geometria do puxador

## Design



Capa para acabamento

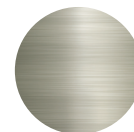


## Acabamentos

ANODIZADO



INOX



A	B	C
18,8	16	28,4
18,8	19	31,4

DESENHO  
**CONCEDIDO**  
INDUSTRIAL